



Touchscreen display

Sécurité et Recommandations

English

Deutsch

Nederlands

Français

Español

Table des matières

01	INFORMATIONS IMPORTANTES	3
1.1	UTILISATION	3
1.2	EXONÉRATIONS	4
02	CONSIGNES DE SÉCURITÉ	4
2.1	PRÉCAUTIONS DE SÉCURITÉ	4
2.2	AVIS DE DÉPLACEMENT ET DE TRANSPORT	5
2.3	INSTALLATION	5
2.4	AVIS DE SÉCURITÉ DE MONTAGE	6
2.5	UTILISATION RECOMMANDÉE	7
2.6	NETTOYAGE	8

INFORMATIONS IMPORTANTES

1. INFORMATIONS IMPORTANTES



AVERTISSEMENT:

POUR EMPÊCHER LES RISQUES D'INCENDIE OU D'ÉLECTROCUTION, NE PAS EXPOSER CET APPAREIL À LA PLUIE OU À L'HUMIDITÉ. PAR AILLEURS, NE PAS UTILISER LA FICHE POLARISÉE DE CET APPAREIL AVEC LA PRISE FEMELLE D'UNE RALLONGE OU D'AUTRES PRISES DE COURANT SAUF SI LES BROCHES PEUVENT ÊTRE INSÉRÉES COMPLÈTEMENT.

NE PAS OUVRIR LE COFFRET CAR DES COMPOSANTS SOUS HAUTE TENSION SE TROUVENT À L'INTÉRIEUR.



ATTENTION:

POUR RÉDUIRE LE RISQUE D'ÉLECTROCUTION, S'ASSURER QUE LE CORDON D'ALIMENTATION EST DÉBRANCHÉ DE LA PRISE MURALE. POUR METTRE L'APPAREIL ENTIÈREMENT HORS TENSION, DÉCONNECTER LE CORDON D'ALIMENTATION DE LA PRISE DE COURANT SECTEUR. NE PAS RETIRER LE COUVERCLE (OU LE DOS). PIÈCES NON RÉPARABLES PAR L'UTILISATEUR À L'INTÉRIEUR.

CONSULTER ENTRETIEN ET RÉVISION POUR UN SERVICE APRÈS-VENTE



AVERTISSEMENT:

POUR UNE SÉCURITÉ CONTINUE, LES DISPOSITIFS DE CONSTRUCTION DE CLASSE I DOIVENT ÊTRE CONNECTÉS À UNE PRISE PRINCIPALE AVEC UNE CONNEXION DE MISE À LA TERRE DE PROTECTION.



AVERTISSEMENT:

CCE PRODUIT EST UN PRODUIT DE CLASSE A DESTINÉ À ÊTRE UTILISÉ DANS DES ENVIRONNEMENTS PROFESSIONNELS. - CE PRODUIT NE DOIT PAS ÊTRE UTILISÉ DANS LES ZONES RÉSIDENTIELLES.

1.1 UTILISATION

- Transporter le produit en position verticale dans un emballage approprié. Ne pas poser le produit avec la surface d'affichage vers le haut ou vers le bas. À manipuler avec précaution !
- Ne pas envoyer une image statique (fixe) à l'e-Screen car cela risque de provoquer une incrustation de l'image ou un phénomène de rémanence d'image.
- L'incrustation de l'image et/ou la rémanence d'image n'est pas couverte par la garantie.
- Veiller à changer régulièrement l'image à l'e-Screen. Il est recommandé d'éteindre l'e-Screen durant au moins 6 heures après 16 heures d'utilisation en 24 heures pour éviter la rémanence d'image.

CONSIGNES DE SÉCURITÉ

1.2. EXONÉRATIONS

- Ce produit n'est pas garanti pour tout dommage causé par la catastrophe naturelle (telle que les séismes, les orages, etc.), les incendies, les actes commis par des tiers, les accidents, le défaut d'utilisation et la mauvaise utilisation intentionnelle du propriétaire ou l'utilisation dans d'autres conditions inappropriées.
- Ce produit n'est pas garanti pour les dommages indirects (tels que la perte de bénéfices ou l'interruption des affaires, la modification ou l'effacement des données enregistrées, etc.) causés par l'utilisation ou l'incapacité à utiliser ce produit.
- Ce produit n'est pas garanti pour tout dommage causé par une utilisation inappropriée, ou par le non-respect des instructions du manuel de l'utilisateur.
- Ce produit n'est pas garanti pour tout dommage causé par une mauvaise utilisation ou un mauvais fonctionnement dû à l'utilisation simultanée de ce produit et de l'équipement connecté ou du logiciel.
- Ce produit n'est pas garanti pour tout dommage causé par la négligence des instructions d'installation décrites.
- Ce produit n'est pas garanti pour tout dommage causé par une installation incorrecte.
- Ce produit n'est pas garanti pour tout dommage causé par le démontage, la modification ou la réparation par des personnes non agréées ou un centre de service non-agréé.

2. CONSIGNES DE SÉCURITÉ

Avant d'utiliser cet e-Screen, veuillez lire attentivement ce manuel de l'utilisateur afin d'assurer une protection contre les dommages matériels, votre sécurité personnelle et celle des autres personnes.

- Lisez et suivez toutes les instructions et les consignes de sécurité que contient ce manuel.
- Pour l'installation ou les réglages, suivez les instructions du présent manuel et confiez toute révision ou tout entretien à du personnel qualifié de service après-vente

2.1. PRÉCAUTIONS DE SÉCURITÉ

Si l'e-Screen dégage de la fumée ou une odeur singulière, débranchez immédiatement la prise de courant.

Le non-respect de cette instruction risque de provoquer un incendie ou une électrocution. Contactez votre revendeur pour faire inspecter l'écran.

Si l'e-Screen a été allumé mais aucune image n'apparaît, débranchez immédiatement sa fiche électrique de la prise de courant. Le non-respect de cette instruction risque de provoquer un incendie ou une électrocution. Contactez votre revendeur pour faire inspecter l'écran.

En cas de projections d'eau ou d'insertion d'objets à l'intérieur de l'e-Screen, débranchez immédiatement sa fiche électrique de la prise de courant. Le non-respect de cette instruction risque de provoquer un incendie ou une électrocution. Contactez votre revendeur pour faire inspecter l'écran.

Si l'e-Screen tombe ou le coffret est abîmé, débranchez immédiatement sa fiche électrique de la prise de courant. Le non-respect de cette instruction risque de provoquer un incendie ou une électrocution. Contactez votre revendeur pour faire inspecter l'écran.

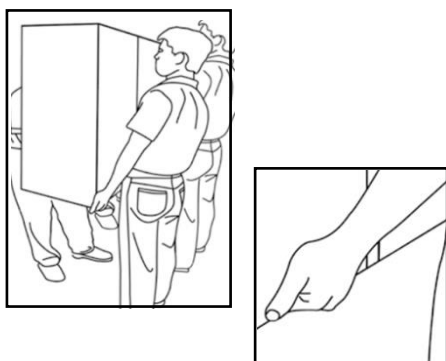
Si le cordon d'alimentation ou la fiche est abîmé(e) ou chauffe, éteignez l'écran à l'aide de son interrupteur Marche-Arrêt principal, assurez-vous que la fiche électrique a refroidi et retirez-la. Si l'e-Screen continue à être utilisé dans cet état, il risque de provoquer un incendie ou une électrocution. Contactez votre revendeur pour un remplacement.

CONSIGNES DE SÉCURITÉ

2.2. CONSIGNES POUR LE TRANSPORT ET LE MANIEMENT DE L'APPAREIL

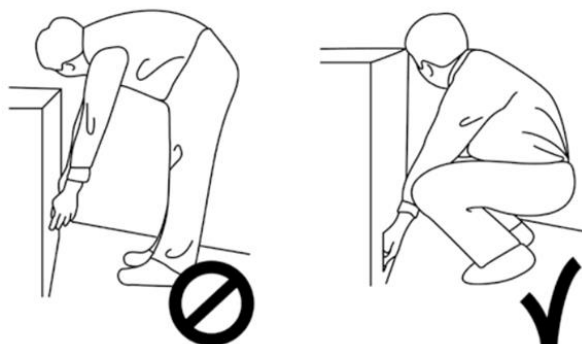
Déplacement du produit :

Le déplacement du produit nécessite au moins quatre personnes. Toute tentative de déplacement du produit par une seule personne risque d'entraîner la chute de l'écran et/ou de graves blessures. Lors du déplacement d'un écran dans son carton d'expédition, soulevez le carton à l'aide des poignées blanches.



Transport du produit :

Ce produit est lourd. Veuillez utiliser la technique de manutention appropriée, comme indiqué ci-dessous. Vous éviterez ainsi de vous blesser.



2.3. INSTALLATION

Ne pas installer l'écran dans un environnement très chaud.

Si l'e-Screen est utilisé à haute température ou dans la lumière directe du soleil, le boîtier ou d'autres pièces risquent de se déformer ou de s'abîmer, ce qui entraîne une surchauffe ou une électrocution.

Ne pas installer l'écran dans un environnement très humide.

Cela risque d'entraîner une surchauffe ou une électrocution.

Ne pas installer près de sources de chaleur telles que des radiateurs, des bouches d'air chaud, des poêles, ou d'autres appareils qui produisent de la chaleur.

Cela risque de provoquer un incendie ou une électrocution.

Ne pas surcharger les prises de courant ou les câbles au-delà de leur capacité électrique. Ne pas utiliser des rallonges car cela risque de provoquer un incendie ou une électrocution.

Ne pas brancher la fiche électrique sur une prise de courant autre que 100~240 V AC. Cela risque de provoquer un incendie ou une électrocution.

- Ne pas utiliser une fiche électrique endommagée ou une prise de courant usée.
- Ne pas brancher une fiche électrique inappropriée car cela risque de provoquer un incendie ou une électrocution.

Ne pas placer l'e-Screen sur une étagère ou une surface instable. L'e-Screen risque de tomber et de provoquer des blessures. Installer l'écran sur une surface horizontale, stable, plane.

Ne pas placer des objets sur l'e-Screen.

- Si l'e-Screen est recouvert ou si les orifices de ventilation sont obturés, l'écran risque de surchauffer et de provoquer un incendie.
- L'insertion de pièces métalliques ou d'un liquide dans l'écran risque de provoquer un incendie ou une électrocution.
- Ne pas mettre des objets lourds sur l'e-Screen car ils risquent de tomber et de provoquer des blessures.
- Maintenir la distance minimale de 10 cm entre l'écran, le mur et/ou d'autres objets afin d'assurer une ventilation suffisante.

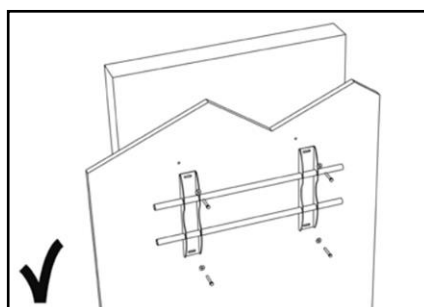
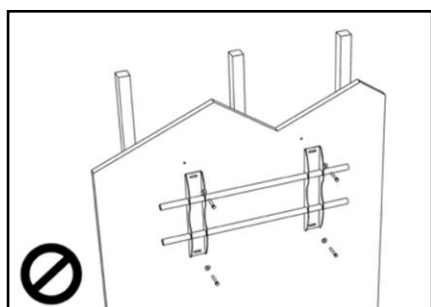
CONSIGNES DE SÉCURITÉ

Ne pas déplacer l'e-Screen lorsqu'il est raccordé au cordon d'alimentation et aux câbles AV.

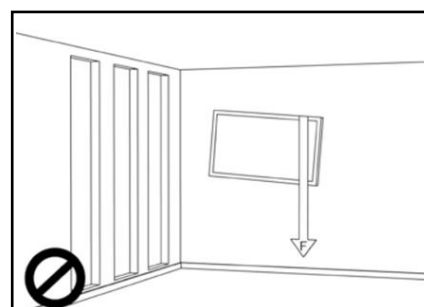
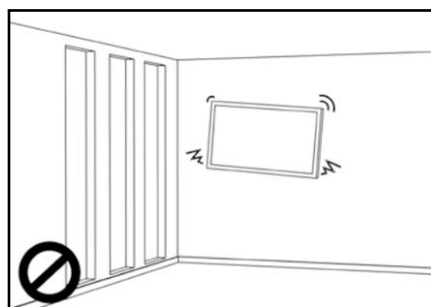
- Lors du déplacement de l'e-Screen, veiller à débrancher la fiche électrique et les câbles de la prise de courant ou de la source.
- Lors du déballage ou du transport de l'e-Screen, au moins 4 personnes sont nécessaires. Veiller à transporter l'e-Screen en position droite.
- Transporter l'e-Screen en position droite. Éviter de placer l'e-Screen avec la face orientée vers le haut ou le bas.
- Manipuler doucement l'e-Screen. Ne pas le laisser tomber.

2.4. AVIS DE SÉCURITÉ DE MONTAGE

1. Assurez-vous que le support est fixé sur un mur plein / pilier plein.

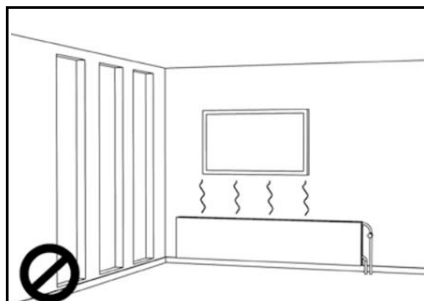
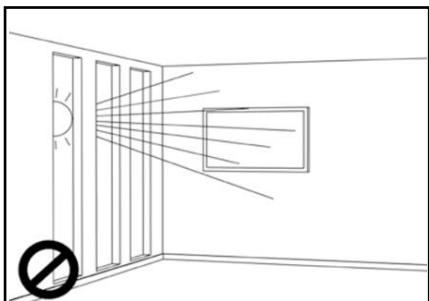


2. Après le montage, ne le tirez pas et ne le secouez pas.

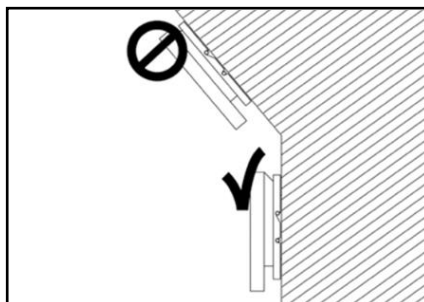
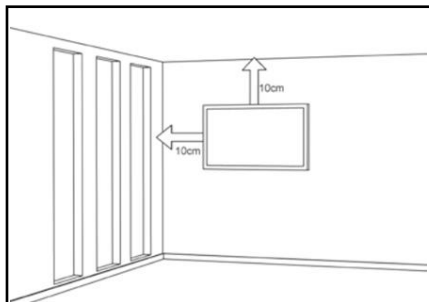


CONSIGNES DE SÉCURITÉ

3. N'installez pas dans un endroit exposé directement à la lumière du soleil ou dans un endroit humide / chaud.



4. Il est recommandé d'installer le support à plus de 10 cm de chaque angle du mur, verticalement par rapport au sol.



2.5. UTILISATION RECOMMANDÉE

Si vous rencontrez un problème durant une installation, contactez votre revendeur pour obtenir de l'aide. Ne réparez pas et n'ouvrez pas l'e-Screen par vous-même.

Le non-respect de cette instruction risque de provoquer un incendie ou une électrocution. Contactez votre revendeur pour faire inspecter l'écran.

Protection et utilisation correcte du cordon d'alimentation et de la fiche électrique.

- Ne pas compresser le cordon d'alimentation/fiche électrique entre des surfaces dures.
- Ne pas marcher sur le cordon d'alimentation/fiche électrique.
- Avant de brancher la fiche électrique sur la prise de courant murale, il faut raccorder le cordon d'alimentation à l'écran.
- Le fait d'utiliser un e-Screen dont le câble d'alimentation est endommagé ou n'est pas d'origine peut endommager l'écran et provoquer un incendie ou une électrocution.

Utilisation de rallonges (pas recommandé)

Si une rallonge doit être utilisée, il convient de vérifier si la tension nominale est supérieure à la consommation maximale de courant de l'écran. Une tension nominale inférieure à celle de l'écran provoquera une surchauffe du cordon d'alimentation.

Ne pas faire fonctionner l'écran en cas d'orage ou de foudre.

Débrancher la fiche d'alimentation de la prise secteur.

CONSIGNES DE SÉCURITÉ

Ne pas utiliser n'importe quel liquide sur l'e-Screen.

- En cas de projection de liquide sur l'e-Screen, débrancher et demander à un membre du personnel de service après-vente qualifié de vérifier le produit.
- En cas de projection de liquide sur la vitre de l'écran, il convient de le nettoyer immédiatement à l'aide d'un chiffon sec et doux.
- Ne pas utiliser un produit chimique abrasif sur l'e-Screen
- L'insertion de pièces métalliques ou d'un liquide dans l'e-Screen risque de provoquer un incendie ou une électrocution.

Ne pas installer ou débrancher la fiche électrique avec les mains mouillées. Cela risque de provoquer une électrocution.

Si l'e-Screen n'est pas utilisé pendant une longue période, débranchez l'écran. Sinon, cela risque de provoquer l'usure prématurée des composants électriques ou un incendie.

Manipuler l'e-Screen avec précaution et prévenir les bris de verre.

- Si la vitre de l'e-Screen est cassée, il se peut qu'il y ait des fuites de liquide. Ne pas toucher le liquide.
- Si ce liquide entre en contact avec la peau ou les yeux, rincer immédiatement à l'eau claire et consulter un médecin.

Précautions à prendre avec les piles de la télécommande

- Utiliser uniquement des piles AAA approuvées.
- Veiller à introduire les piles en respectant la polarité (bornes + et -).
- Ne pas recharger, chauffer, démonter, court-circuiter ou jeter les piles dans un feu.
- Ne pas associer une pile neuve à une pile usagée.
- Ne pas mélanger les différents types de piles (utiliser uniquement le type spécifié).

2.6. NETTOYAGE

Débrancher la fiche électrique avant le nettoyage.

Le non-respect de cette instruction risque de provoquer une électrocution ou un dommage.

Nettoyage de la surface de l'écran

- Lorsque la surface de l'écran se salit, essuyer légèrement la surface à l'aide d'un chiffon doux et propre.
- Si la surface doit être davantage nettoyée, humidifier légèrement le chiffon.
- Ne pas laisser un liquide quelconque pénétrer dans l'e-Screen car cela risque de provoquer une électrocution ou un dommage.
- Ne pas nettoyer l'e-Screen avec de l'alcool, des solvants ou de l'ammoniac, car cela pourrait abîmer l'e-Screen.



Touchscreen display

Contenu et fonctionnement du produit

English

Deutsch

Nederlands

Français

Español

TABLE DES MATIÈRES

01 CONTENU DE L'EMBALLAGE	11
1.1 DÉBALLAGE	11
1.2 ACCESSOIRES INCLUS	11
02 INSTALLATION	11
2.1 CONDITIONS D'ENVIRONNEMENT	11
2.2 VUE D'ENSEMBLE DE L'ÉCRAN	12
2.3 INFORMATIONS SUR LES CONNECTEURS D'ENTRÉE ET DE SORTIE	13
2.4 TÉLÉCOMMANDE	13
2.4.1 CHANGEMENT DE LA PILE DE LA TÉLÉCOMMANDE	14
03 ALLUMER ET ÉTEINDRE L'ÉCRAN	14
3.1 FONCTIONNEMENT DE BASE DE L'ÉCRAN	15
3.2 MENU DES RÉGLAGES	15
04 DÉPANNAGE	16
05 GARANTIE	17

CONTENU DE L'EMBALLAGE / INSTALLATION

1. CONTENU DE L'EMBALLAGE

1.1. DEBALLAGE

- Le moniteur tactile est emballé à l'aide de coussins pour protéger le produit pendant le transport.
- Avant de le déballer, préparez une surface stable, plane et propre, à proximité d'une prise murale.
- Étape 1 : Placez la boîte en position verticale stable.
- Étape 2 : Retirez les poignées blanches et coupez le cerclage.
- Étape 3 : Soulevez doucement la partie supérieure de la boîte, ce qui révélera le contenu de la boîte de l'écran tactile.
- Étape 4 : Retirez le coussin supérieur et sortez le sac d'accessoires.
- Étape 5 : Étendez le sac vers le haut et coupez soigneusement la couche supérieure pour ouvrir le sac de l'écran tactile.
- Étape 6 : Préparez votre écran pour l'installation, puis retirez-le de la boîte en le soulevant.

1.2. ACCESSOIRES INCLUS

ÉLÉMENTS
Cordon d'alimentation 1.8m
Télécommande
Stylet passif x2
Support mural x1

2. INSTALLATION

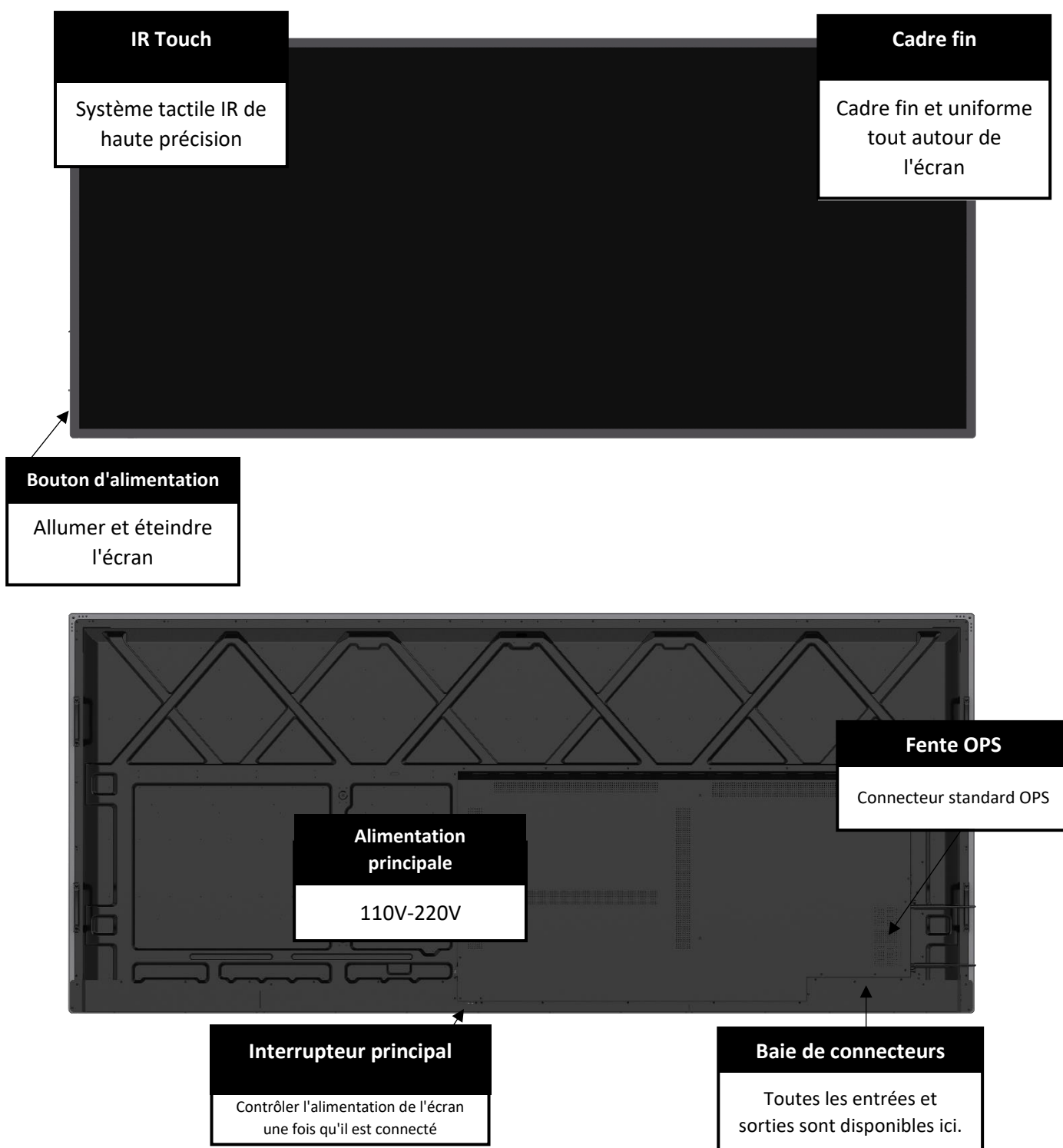
2.1 CONDITIONS D'ENVIRONNEMENT

Lors de l'utilisation de l'écran, les conditions ambiantes ne doivent pas dépasser les valeurs suivantes :

- Température de fonctionnement : -5°C à 45°C (41°F à 104°F)
- Humidité : moins de 90% HR (Max)

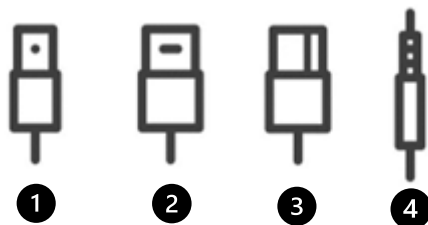
VUE D'ENSEMBLE

2.2 APERÇU GÉNÉRAL DE L'ÉCRAN



VUE D'ENSEMBLE

2.3 INFORMATIONS SUR LES CONNECTEURS D'ENTRÉE ET DE SORTIE



- 1 USB-B 2.0 (x1) Touch USB
- 2 HDMI 2.0 (x1)
- 3 DP 1.2 (x2)
- 4 Sortie audio 3.5 Jack

2.4 TÉLÉCOMMANDE



- 1 Interrupteur de veille : Permet d'allumer et d'éteindre l'écran.
- 2 Muet : Permet d'activer et de désactiver le son.
- 3 Menu : Accès direct au menu des paramètres principaux
- 4 Sélection de la source Affiche l'écran de sélection de l'entrée à sélectionner.
- 5 Sélectionner / Confirmer : Confirmez votre sélection à l'écran.
- 6 Sélection directionnelle : Mouvement de sélection des options
- 7 Volume Down : Diminue le volume audio.
- 8 Augmentation du volume : Augmente le volume audio.
- 9 Retour : Retour au menu/option précédent.
- 10 Retour à OPS : Accès direct à l'entrée PC OPS

VUE D'ENSEMBLE / UTILISATION DE L'ÉCRAN

2.4.1 CHANGEMENT DE LA PILE DE LA TÉLÉCOMMANDE

1. Retirer le couvercle de la pile :

Au dos de la télécommande, faites glisser le couvercle de la pile vers le bas.

2. Insérez les piles :

Utilisez deux piles AAA et insérez-les en suivant les indicateurs plus et moins de la télécommande.

3. Refermez le couvercle des piles en le faisant glisser vers l'arrière.

I. Mettez les piles au rebut conformément aux réglementations locales en matière de réduction et de récupération des déchets.

II. Ne conservez pas de piles usagées ou vides dans la télécommande. Elles peuvent fuir et endommager la télécommande.

III. N'utilisez les piles que conformément aux instructions et réglementations contenues dans ce manuel et aux instructions et réglementations établies par le fabricant des piles.

A propos de la télécommande

- Ne la laissez pas tomber, ne la secouez pas et ne la heurtez pas.

- Évitez les conditions humides, les liquides, les températures élevées et/ou l'exposition à la lumière directe du soleil.

3. ALLUMER ET ÉTEINDRE L'ÉCRAN

Assurez-vous que l'écran est connecté à une prise de courant alternatif à l'aide du câble d'alimentation fourni.

Placez l'interrupteur CA sur "I". L'écran tactile démarre, si ce n'est pas le cas.


Pour allumer l'écran, appuyez une fois sur le bouton d'alimentation (en bas à gauche à l'arrière de l'écran) "O" sur l'écran, ou appuyez sur le bouton d'alimentation de la télécommande.

Pour éteindre l'écran, appuyez sur le bouton d'alimentation "O" de l'écran ou sur le bouton d'alimentation de la télécommande. L'écran passe en mode veille.

Pour couper complètement l'alimentation, placez l'interrupteur CA sur "O" ou débranchez le cordon d'alimentation CA de la prise de courant.

UTILISATION DE L'ÉCRAN

3.1 FONCTIONNEMENT DE BASE DE L'ÉCRAN

Cliquez sur le bouton “” de la télécommande pour accéder à l'écran de réglage du menu, qui permet de régler la luminosité, le contraste et la température de couleur de l'image, les paramètres OSD, la réinitialisation de l'appareil et d'autres options.

- Luminosité et contraste : Réglez la luminosité et le contraste de l'écran à l'aide des touches de curseur haut et bas de votre télécommande.

- Réglage de l'image : Réglez la netteté et le gamma de l'écran à l'aide des touches curseur haut et bas de votre télécommande.

- Température de couleur : Utilisez votre télécommande pour sélectionner une option : Cool, Normal, Warm et User (vous permet de définir vos propres paramètres de couleur).

- Paramètres OSD : Plusieurs options sont disponibles pour régler le positionnement horizontal et vertical, le délai d'attente de l'OSD, la transparence et la langue de l'interface.

3.2 MENU RÉGLAGES

MAIN SETTING	LEVEL1	VALUES	EXPLANATION
Brightness/Contrast	Brightness	1-100	Brightness level adjustment from 1 to 100
	Contrast	1-100	Contrast level adjustment from 1 to 100
Image Adjust	Sharpness	1 - 100	Sharpness level adjustment from 1 to 100
	Gamma	OFF/1.8/2.0/2.2/2.4/2.6	Gamma Selection
Color Temperature	Color Temperature	Cool / Warm / Normal / User	Color Temperature selection
	Red	1 - 100	Red Color level adjustment from 1 to 100
	Green	1 - 100	Green Color level adjustment from 1 to 100
	Blue	1 - 100	Blue Color level adjustment from 1 to 100
OSD Setting	Language	EN/DE/ES/FR	Language selection
	OSD H. Position	1 - 100	OSD Horizontal position adjustment from 1 to 100
	OSD V. Position	1 - 100	OSD Vertical position adjustment from 1 to 100
	Time Out	1 - 60	Time Out timer adjustment (Seconds)
	Transparency	1 - 100	OSD Transparency level adjustment from 1 to 100
Reset	Reset	Yes / No	Reset the device to the default factory settings
	Reset OPS	Yes / No	Reset power to the OPS computer
	PBP Mode	OFF / Activate	Activate the double source display
	Right Source	Windows/DP1 / DP2/ HDMI	Right source selection
	Audio Source	Right Window/Left Window	Select between left and right windows audio
Other	Source Input	Windows/DP1 / DP2/ HDMI	Select main source input
	Volume	1 - 100	Volume level adjustment from 1 to 100
	Low Blue Light	Off/Low/Middle/High	Blue light filter selection
	Version	ON/OFF	Show or hide the device information
	Touch Function	Built in/ External	Select Touch source.

UTILISATION DE L'ÉCRAN

4. DÉPANNAGE

POUR LES QUESTIONS FRÉQUEMMENT POSÉES, VEUILLEZ CONSULTER: WWW.FAQ.LEGAMASTER.COM

SYMPTÔME	CAUSE POSSIBLE	SOLUTION
L'écran n'affiche pas d'image, il n'y a pas de son et l'indicateur d'alimentation est éteint.	Il se peut qu'il y ait un problème de connexion électrique.	Assurez-vous que le câble d'alimentation est branché et que la prise de courant est alimentée.
L'image affichée à l'écran comporte des lignes pointillées ou une bande colorée.	Cela peut être dû à des interférences de signal.	Veillez vous assurer qu'il n'y a pas d'autres produits qui pourraient causer cette interférence, utilisez une autre prise de courant.
L'image affichée à l'écran ne couvre pas toute la surface, est floue ou dépasse les limites de l'écran.	(1) Mauvais réglage (2) Mauvais mode d'affichage sélectionné	(1) Utiliser la fonction de réglage automatique. (2) Accéder au "réglage de l'écran PC" pour ajuster le positionnement H. et V. (3) Utiliser le mode d'affichage par défaut.
Le système opérationnel de l'écran se bloque ou se fige en cours de fonctionnement.	Cela peut être dû à des facteurs liés à l'environnement externe	(1) Redémarrer l'appareil (2) Utiliser un autre connecteur d'alimentation
Le temps de réponse tactile est trop lent ou ne répond pas.	Trop de ressources sont utilisées sur l'appareil hôte.	Assurez-vous que l'appareil n'exécute pas plusieurs applications en même temps.
Le PC OPS ne peut pas être réglé sur ON, l'image OPS n'est pas visible ou n'a pas de réponse tactile.	La connexion OPS n'est pas correctement établie	Veillez vous assurer que la connexion OPS est correctement configurée.



GARANTIE

Pour plus d'informations sur la garantie de ce produit, veuillez consulter la couverture et la déclaration de garantie sur notre site web:

www.legamaster.com/fr/service/garantie